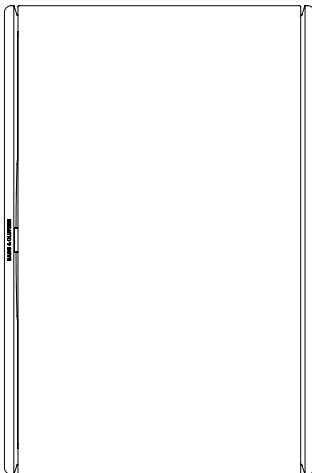
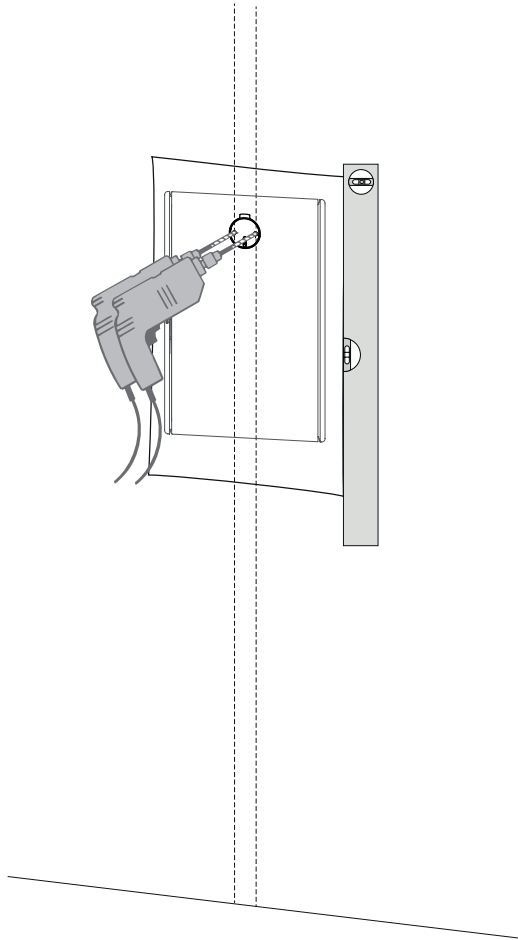


BEOSOUND LEVEL WALL BRACKET

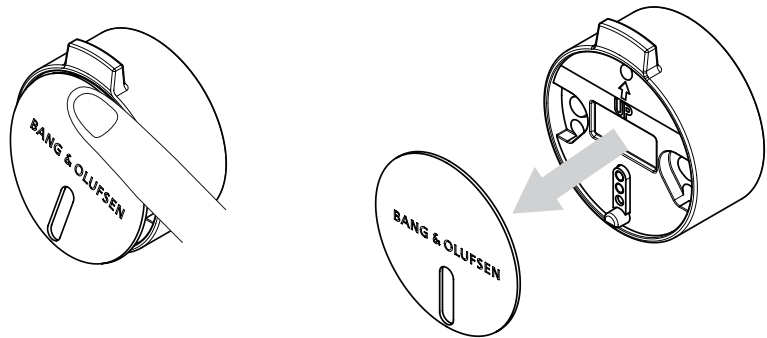


BANG & OLUFSEN

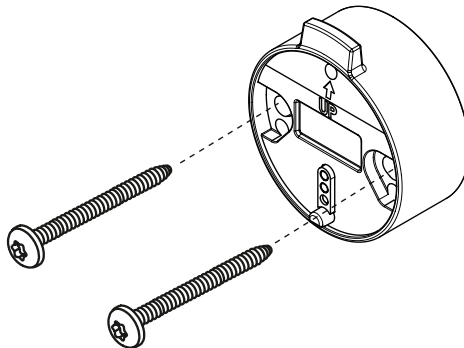
1



2

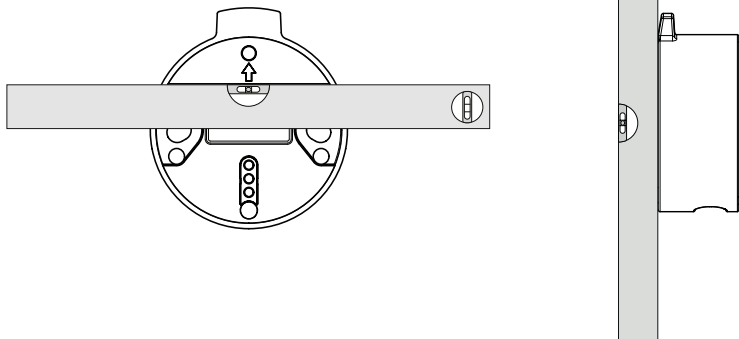


3

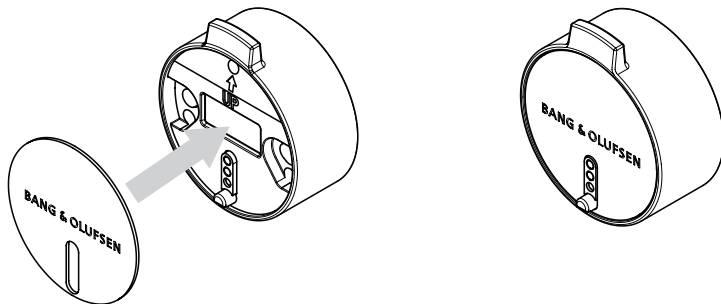


Use the correct size and type of screws and wall anchors ($\text{\O}3\text{-}\text{\O}4$) - taking into account the construction and condition of the wall.

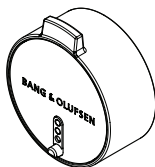
4



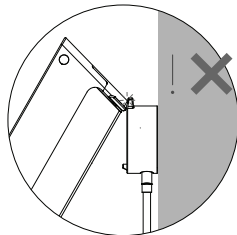
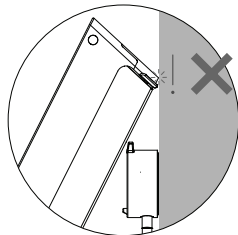
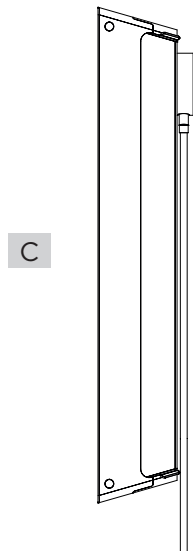
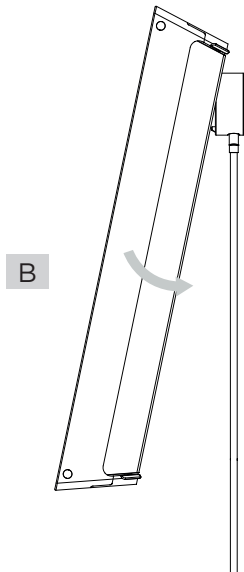
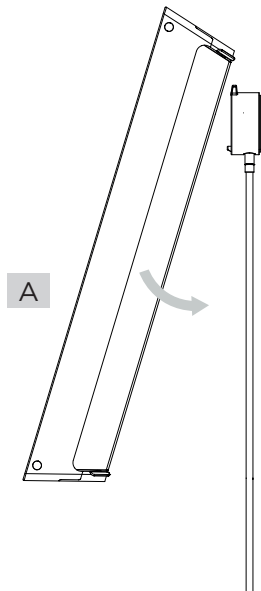
5

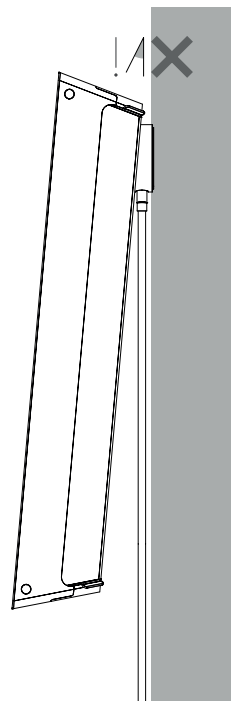
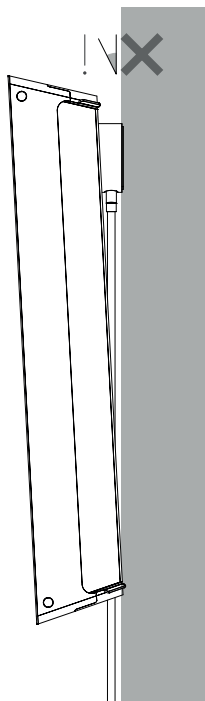
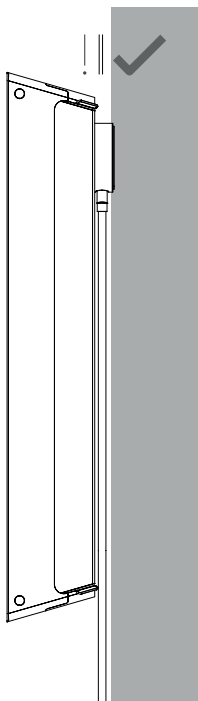


6

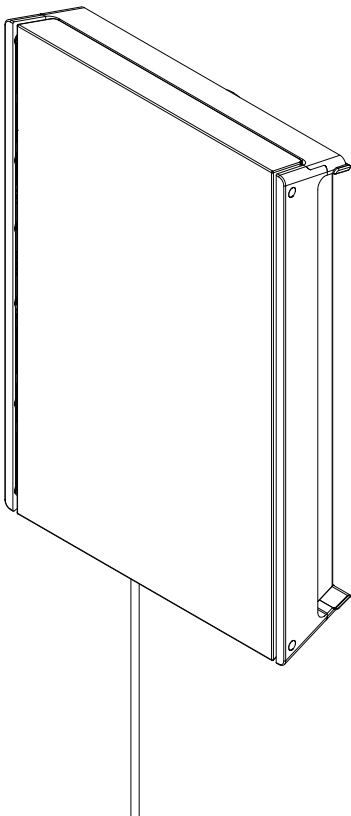


7

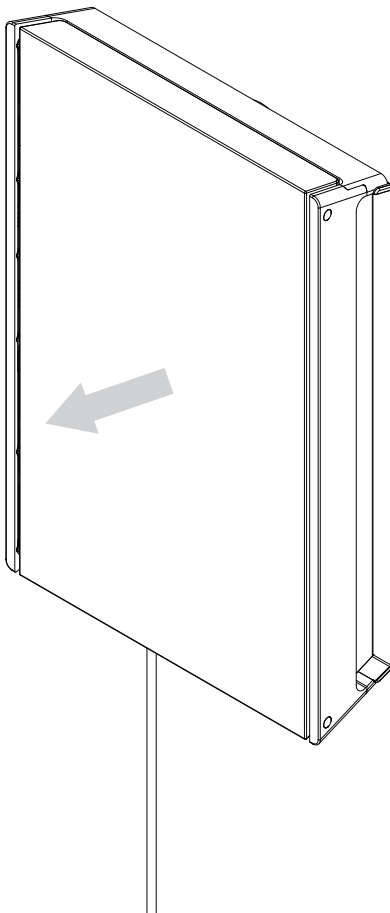




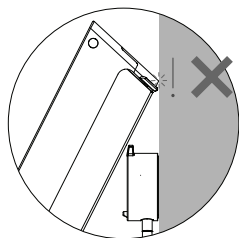
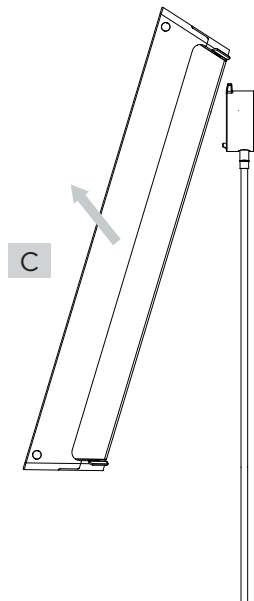
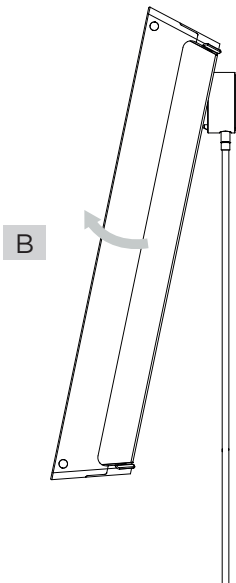
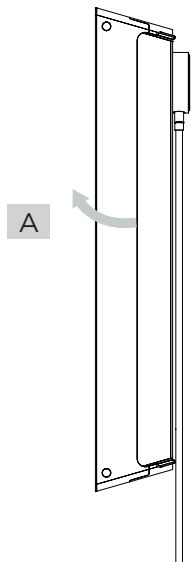
9



1



II



Viktigt

Wichtiger Hinweis

Σημαντικό

Important

Importante

Tärkeää

Important

Importante

重要

중요

Belangrijk Importante

Внимание!

Viktigt

注意

重要事項



EN

Use the correct size and type of screws and wall anchors (Ø3-Ø4) - taking into account the construction and condition of the wall.

DA

Brug skruer og plugs i den korrekte størrelse og af den rigtige type (Ø3-Ø4). Der skal tages højde for væggenes konstruktion og stand.

SV

Använd skruvar och plugg av rätt storlek och typ (Ø3-Ø4) med tanke på väggens konstruktion och skick.

NO

Bruk riktig størrelse og type av skruer og gipsanker (Ø3-Ø4), og ta veggens konstruksjon og tilstand med i betraktningen.

DE

Benutzen Sie Schrauben und Dübel (Ø3 - Ø4) der für die jeweilige Konstruktion und den Zustand der Wand geeigneten Größen und Typen.

NL

Gebruik de juiste maat en het juiste type schroeven en pluggen (Ø3-Ø4) - rekening houdend met de constructie en de staat van de muur.

FR

Utilisez des vis et des chevilles (Ø3-Ø4) dont la taille et le type sont adaptés au matériau et à l'état du mur.

ES

Utilice tornillos y anclajes de pared del tamaño y del tipo correcto (Ø3-Ø4), según la construcción de la pared y su estado.

IT

Utilizzare le viti e le grappe di collegamento del tipo e dimensione corretti (Ø3-Ø4) a seconda della solidità e delle condizioni della parete.

PT

Utilize parafusos e buchas do tipo e tamanho adequados (Ø3-Ø4), tendo em consideração o tipo e o estado da parede.

RU

Используйте шурупы и анкеры подходящего размера и типа (Ø3-Ø4) с учетом конструкции и состояния стены.

JA

壁の構造や状態を考慮し、適正なサイズおよびタイプのネジ、ウォールアンカー(Ø3-Ø4)を使用してください。

KO

벽면의 구조와 조건을 고려해 적절한 크기와 유형의 나사와 벽걸이용 고정장치(Ø3-Ø4)를 사용하십시오.

ZH

螺钉及墙锚 (Ø3-Ø4) 的尺寸和类型必须正确 - 使用时, 请注意墙壁的结构和状况。

ZHTW

請使用尺寸正確的螺釘與錨栓 (Ø3-Ø4), 同時務必考量建築與牆壁的現況。

Designed by Bang & Olufsen in Denmark.
Produced in China.

Bang & Olufsen A/S
Bang & Olufsen Alle 1,
7600 Struer, Denmark

Wall bracket Silver BtC
Beosound Level
Input: 15V, 3A

Importer for Russia:
OOO "Global Trade"
Yauzkaya Street 1/15, Building 4
Moscow, 1090228
Russia
+79150347080

