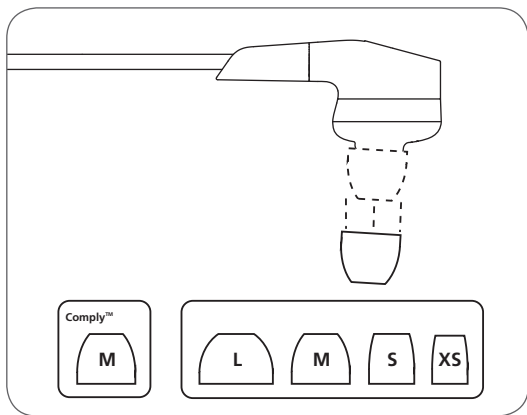


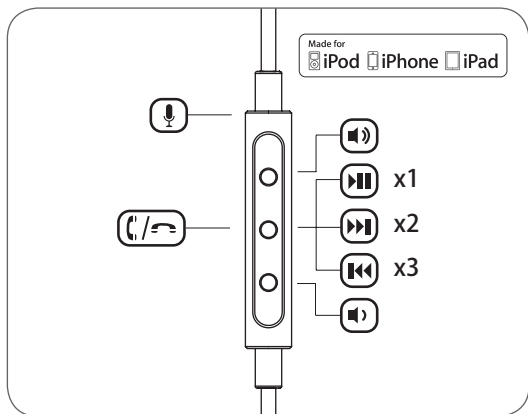
BANG & OLUFSEN

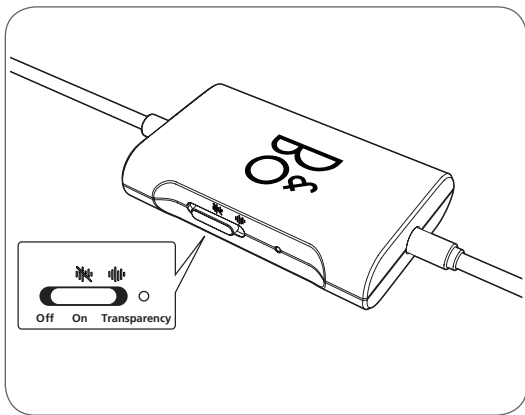
## Beoplay E4

מדריך הפעלה מקוצר

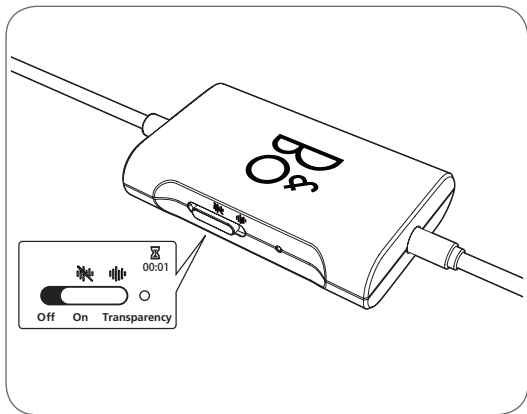




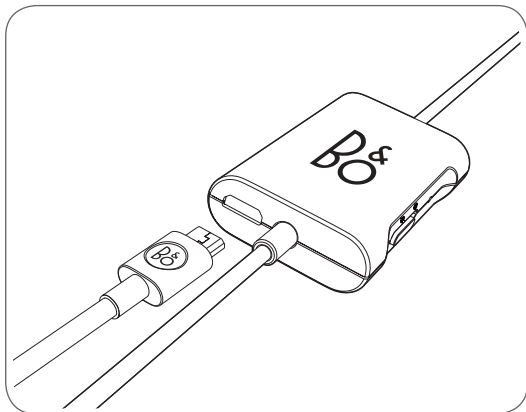




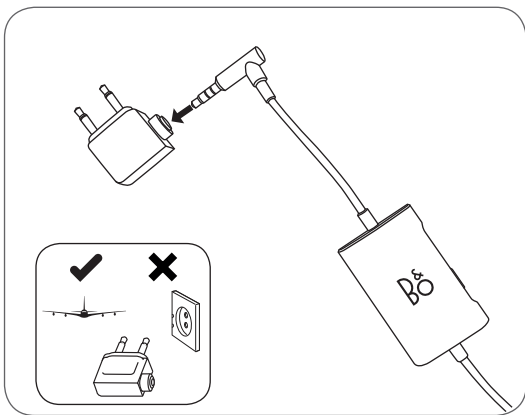
העבירו את המתג למצב הפעלה כדי להפעיל את סינון הרעש האקטיבי.  
הנורית תאיר באור לבן.



העבירו את המתג למצב כיבוי והחזיקו אותו למשך שנייה כדי להפעיל ולכבות את השקיפות. המחווה הופך לכחול כאשר השקיפות פועלת. סינון הרעש האקטיבי מופעל והנורית תאיר באור לבן כאשר השקיפות כבויה.



כאשר הנורית מאירה באור אדום, המתח בסוללה נמוך מ-10%. טענו את האוזניות בעזרת כבל ה-USB. תוכלו להשתמש באוזניות כאשר הן נטענות. כאשר הסוללה טעונה במלואה, הנורית מאירה באור ירוק.



## רישום מקוון

הירשמו באתר לאחריות <https://www.bang-olufsenil.com/warranty>

### תעודת אחריות למוצרי ביקונקט טכנולוגיות בע"מ

שם משפחה	_____	שם פרטי	_____
טלפון	_____	כתובת	_____
פירוט הטובין/דגם	_____	שנת ייצור	_____
מספר סידורי	_____	מקום הרכישה	_____
מספר חשבונית	_____	חותמת וחתימת בית העסק	_____

תעודה זו ניתנת כאחריות לתיקנותו של המוצר. אחריותנו לפי תעודה זו היא לתקן בתוך 10 (עשרה) ימי עבודה מיום הגעת המוצר למעבדת החברה, כל קלקול שהתגלה במוצר במהלך תקופת האחריות, או להחליף את המוצר או כל חלק ממנו במידה וידרש, ללא תמורה. במידה ותידרוש החלפת חלקים לצורך התיקון, יעשה שימוש בחלקים חדשים ומקוריים. תקופת האחריות היא למשך 12 חודשים מיום הרכישה, ותקפה אך ורק בישראל. חשבונית הקנייה ממשוק שהוסמך על ידנו כמשוק מורשה.

בהיעדר נקודת שירות במרחק של עד 15 ק"מ מהחנות בה בוצעה הרכישה, רשאי הצרכן להביא את המוצר לתיקון בחנות בה נרכש המוצר והתיקון במקרה כאמור יבוצע תוך שבועיים ממועד מסירת המוצר. לאחר ביצוע התיקון ו/או ההחלפה במוצר, ימסר לצרכן אישור בכתב שתפורט בו מהות התיקון ו/או מהות ההחלפה. אנו נהיה רשאים לדרוש תמורה בעד התיקון, במידה והקלקול במוצר נגרם כתוצאה מאחת מהסיבות שלהלן: שימוש בטובין בניגוד להוראות השימוש (לדוגמא: חיבור האוזניות למקור מתח ו/או הספק אשר אינו מיועד לאוזניות); דודן או רשלנות של הצרכן (לדוגמא: נזק שנגרם כתוצאה מזלילת סוללות בתוך המכשיר, זיהומה בחול, אבק, מים או שמן וכדומה, שבר שנגרם לאוזניות או למוצר); במקרה של תיקון שנעשה בטובין בידי מי שלא הורשה לכך מטעמנו. כוח עליון שהתרחש במועד מאוחר ממועד מסירת הטובין לצרכן.

פרטי היבואן: **ביקונקט טכנולוגיות בע"מ**, פ.ח. 514849371

ת.ד. 50 קריית עקרון מרכז ביל"ו IN צומת עקרון (ביל"ו סנטר) טלפון 08-9418222 פקס: 08-9418223

דואר אלקטרוני: [info@bang-olufsenil.com](mailto:info@bang-olufsenil.com)

שירות לקוחות ותמיכה טכנית - 050-7779602





