

BANG & OLUFSEN

Beoplay E6

מדריך הפעלה מקוצר

יבואן: ביקונקט טכנולוגיות בע"מ
מרכז ביל"ו אין, קרית עקרון ת.ד. 50 מיקוד 70500
טלפון 08-9418222 טלפון תמיכה: 08-9403300
www.bconnect.co.il

BConnect
Technologies Ltd

אפליקציית Beoplay



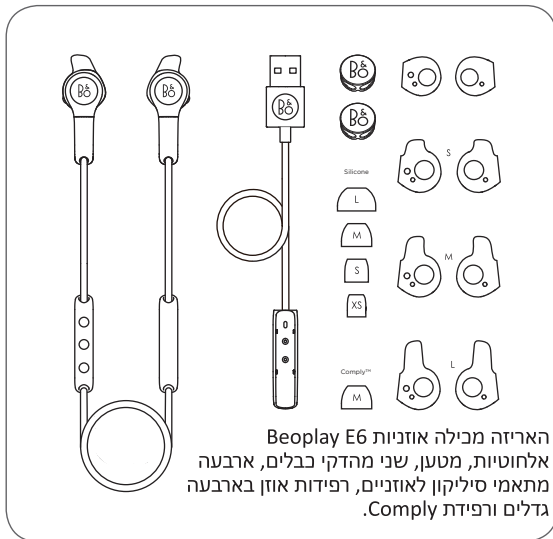
Beoplay

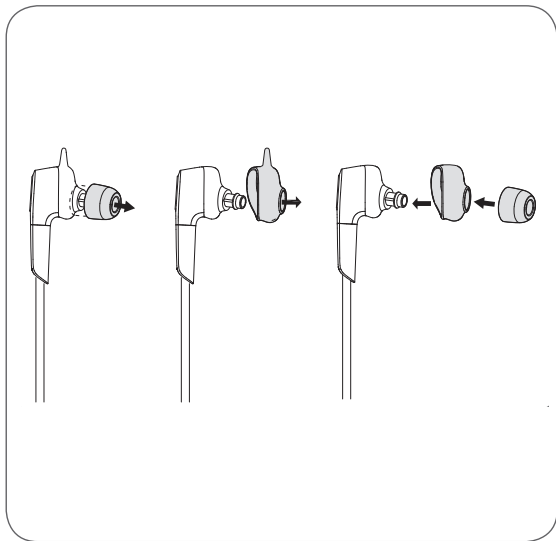


beoplay.com/APP

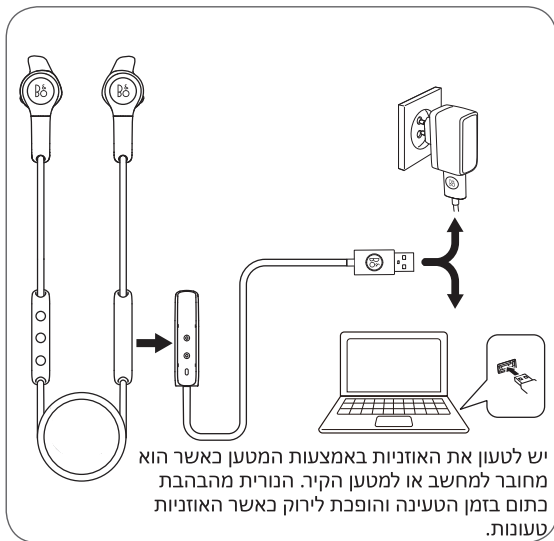
השתמשו באפליקציית Beoplay להגדרה, התאמת המוצר ואפשרויות שונות לשמיעת המוזיקה.

תכולת האריזה

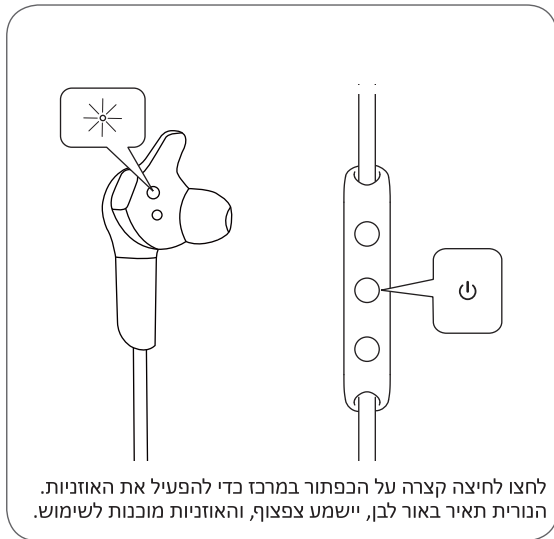




טעינת האוזניות

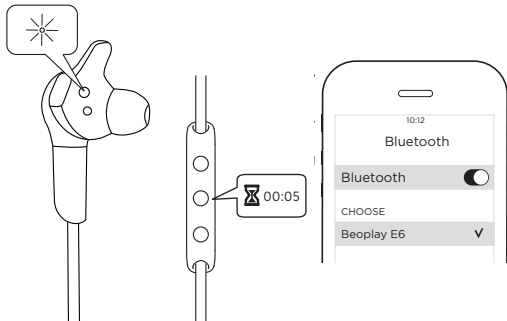


הפעלה



צימוד Bluetooth

לחצו והחזיקו את הכפתור במרכז למשך יותר מ-5 שניות כדי להתחיל צימוד Bluetooth. הפעילו את Bluetooth במכשיר שלכם ובחרו Beoplay E6. הנורית תאיר באור לבן לרגע כאשר הצימוד מצליח. הנורית תאיר באור אדום אם אינו מצליח.



האוזניות זוכרות את הצימודים הקודמים. כאשר מפעילים אותן הן מנסות להתחבר למכשירים שהיו מחוברים בעבר.

כיבוי האוזניות

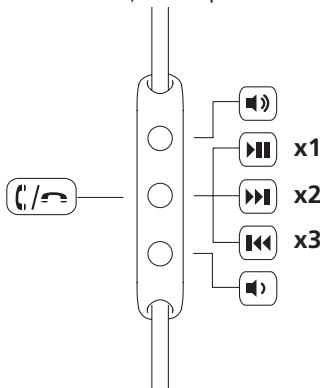


כדי לכבות את האוזניות, יש לחבר את שני הקצוות המגנטיים של האוזניות. נשמע צליל והנורית נכבית.

Beoplay E6 נכבה אוטומטית כאשר אינו פעיל במשך למעלה מ-15 דקות. ניתן ללבוש Beoplay E6 מסביב לצוואר על ידי חיבור שתי האוזניות.

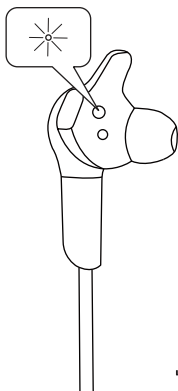
שיחה / פעולות במוזיקה

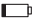
לחצו לחיצה ארוכה על הכפתור במרכז עד לשמיעת צליל להפעלת זיהוי קולי. במהלך שיחות נכנסות, לחצו לחיצה קצרה על הכפתור במרכז כדי לקבל שיחה, או לחצו לחיצה ארוכה כדי לדחות.



במהלך שיחה, לחצו לחיצה ארוכה כדי לסיים את השיחה ולחצו לחיצה כפולה כדי להעביר שמע מ- Beoplay E6 למכשיר.

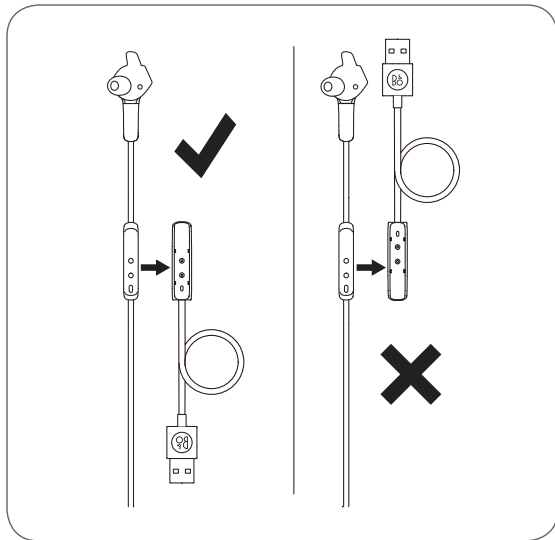
מארז טעינה

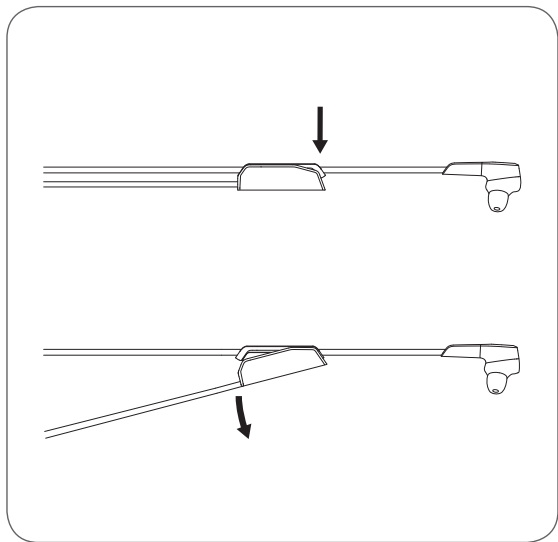


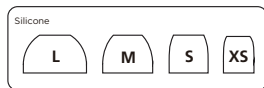
*  ~ <10%

כאשר הנורית אדומה ונשמע צליל,
הסוללה נמצאת מתחת ל-10%.
טענו את הסוללה באמצעות
המטען. רמת הסוללה מוצגת גם
במכשירי iOS המחוברים לצד סמל
ה-Bluetooth.

לבישת האוזניות







רישום מקוון

הירשמו באתר www.beoplay.com/register כדי לקבל מידע חשוב אודות המוצר ועדכוני תוכנה וכדי לקבל חדשות והצעות מ-B&O Play.

תעודת אחריות למוצרי ביקונקט טכנולוגיות בע"מ

שם משפחה _____ שם פרטי _____
טלפון _____ כתובת _____
פירוט הטובין/דגם _____ שנת ייצור _____
מספר סידורי _____ מקום הרכישה _____
מספר חשבונות _____ חותמת וחתומת בית העסק _____

תעודה זו ניתנת כאחריות לתיקונם של המוצר. אחריותנו לפי תעודה זו היא לתקן בתוך 10 (עשרה) ימי עבודה מיום הגעת המוצר למעבדת החברה, כל לקיחה שהתגלה במוצר במהלך תקופת האחריות, או להחליף את המוצר או כל חלק ממנו במידה וידרש, ללא תמורה. במידה ותידרש החלפת חלקים לצורך התיקון, יעשה שימוש בחלקים חדשים ומקוריים. תקופת האחריות היא למשך 12 חודשים מיום הרכישה, ותקפה אך ורק בציורף חשבונות הקנייה ממשוק שהוסמך על ידנו כמשוק מורשה.

בהיעדר נקודת שירות במרחק של עד 15 ק"מ מהחנות בה בוצעה הרכישה, רשאי הצרכן להביא את המוצר לתיקון בחנות בה נרכש המוצר והתיקון במקרה כאמור יבוצע תוך שבועיים ממועד מסירת המוצר. לאחר ביצוע התיקון ו/או ההחלפה במוצר, ימסר לצרכן אישור ככתב שתפורט בו מהות התיקון ו/או מהות ההחלפה. אנו נהיה רשאים לדרוש תמורה בעד התיקון, במידה והקלקול במוצר נגרם כתוצאה מאחת מהסיבות שלהלן: שימוש בטובין בניגוד להוראות השימוש (לדוגמה: חיבור האוזניות למקור מתח ו/או הספק אשר אינו מיועד לאוזניות); נזק שנגרם כתוצאה מזלילות בתוך המכשיר, זיהומה בחול, אבק, מים או שמן וכדומה, שבר שנגרם לאוזניות או למוצר); במקרה של תיקון שנעשה בטובין בידי מי שלא הורשה לכך מטעמנו. כוח עליון שהתרחש במועד מאוחר ממועד מסירת הטובין לצרכן.

פרטי היבואן: **ביקונקט טכנולוגיות בע"מ**, פ.נ. 514849371



ת.ד. 50 קריית עקרון מרכז בילו IN צומת עקרון (בילו סנטר) טלפון 08-9418222 פקס: 08-9418223
דואר אלקטרוני info@bconnect.co.il ניתן להירשם לאחריות גם באתר www.bconnect.co.il
שירות לקוחות ותמיכה טכנית 08-9403300; נקודת שירות ומעבדה מרכזית 08-9418222

PHILIPS**Jabra** GN
*******Bluedio**
—Amazing Life—••••• **belkin****BANG & OLUFSEN****JLAB**
AUDIO**UniCam**
Pictures for life• **BLAUPUNKT**

motorola

• **steelseries**

רשימת נקודות שירות:

עיר	שם בית העסק	כתובת	טלפון	הערות
ביל"ו סנטר	מרכז ביל"ו IN	קומה שנייה	08-9418222	מעבדה ראשית ביקונקט
באר שבע	Touch, יו פלאנט	מתמם ישפּרו סנטר, רח' ברוך קטינקא 2	08-6557717	תחנת איסוף
בת ים	רדיו אלקטריק	בלפור 96 פינת יוספטל	03-5515960	תחנת איסוף
חדרה	אוטופון חדרה	צה"ל 34 מתמם מיקס	04-9862222	תחנת איסוף
חיפה	אוטופון תקשורת קריות	ההסתדרות 271	04-8227228	תחנת איסוף
חיפה	גל אלקטרוניקה	יפו 43	04-8516072	תחנת איסוף
עבירה	אלקטרון	הפרחים 9	04-6723091	תחנת איסוף
יבנה	Touch	מתמם קרוס, הנחשול 22	08-9954088	תחנת איסוף
ירושלים	אליפון	כ"ח 2, מרכז כלל	02-5380629	תחנת איסוף
נפר סבא	רדיו אלקטריק	ויצמן 72	09-7713586	תחנת איסוף
נהריה	יש תקשורת	קניון נהריה, אירית 2	04-9001049	תחנת איסוף
פתח תקווה	רדיו אלקטריק	חובבי ציון 16	03-7261883	תחנת איסוף
קרית שמונה	OMC	המכבים 6	04-6997273	תחנת איסוף
ראשון לציון	רדיו אלקטריק	גולדה מאיר 1, קניון שער-ראשון תחנה מרכזית	03-9619335	תחנת איסוף
רעננה	סימפון סלולר	קלאוזנר 2	09-7724372	תחנת איסוף
תל אביב	360	קניון צמרת G, ניסים אלוני 10	03-9202399	תחנת איסוף

* רשימת נקודות שירות מעודכנת ניתן למצוא באתר www.bconnect.co.il

