



Beoplay E8

מדריך הפעלה מקוצר

יבואן: ביקונקט טכנולוגיות בע"מ
מרכז ביל"ו אין, קרית עקרון ת.ד. 50 מיקוד 70500
טלפון 08-9418222 טלפון תמיכה: 08-9403300
www.bconnect.co.il

BConnect
Technologies Ltd

אפליקציית Beoplay



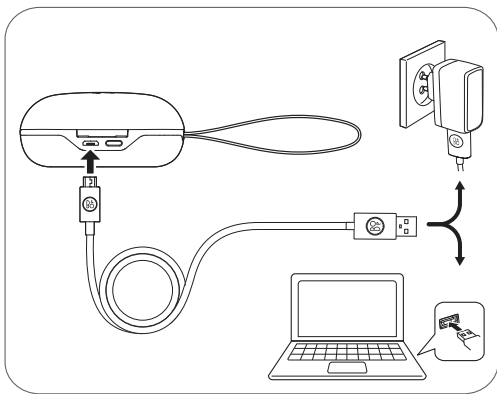
Beoplay



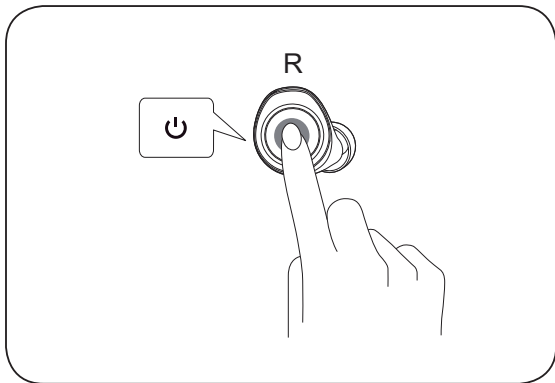
beoplay.com/APP

השתמשו באפליקציית Beoplay להגדרה, התאמת המוצר ואפשרויות שיפור המוזיקה.

שימוש בפעם הראשונה

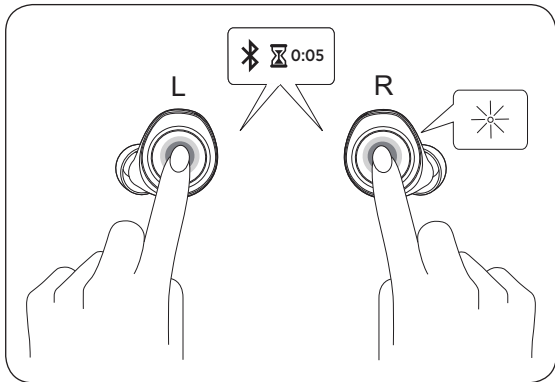


בשימוש הראשון לאחר פתיחת האריזה, טענו את המארז ואת האוזניות בעזרת כבל ה-USB המצורף למשך 10 דקות לפחות. אל תוציאו את האוזניות במשך הזמן הזה.
אם המתח של סוללת האוזניות נמוך, 20 דקות במארז הטעינה יעניקו לכם עד שעה של זמן מוזיקה.



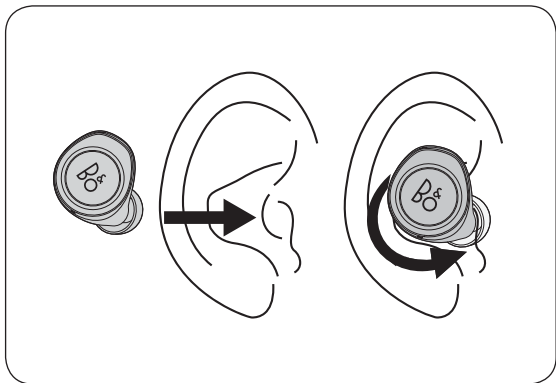
הוציאו את האוזניות ממארז הטעינה והקישו על האוזניה הימנית כדי להפעיל את האוזניות. נורית המוצר תאיר באור לבן, יישמע צפצוף, והמוצר מוכן לשימוש.

צימוד Bluetooth



שמרו על מרחק של 20 ס"מ לכל היותר בין האוזניה השמאלית והימנית, געו והחזיקו בשתייהן למשך 5 שניות כדי להתחיל את צימוד ה-Bluetooth. הנורית תהבהב באור כחול ויישמע צפצוף. הפעילו את ה-Bluetooth במכשירכם ובחרו ב-Beoplay E8.

הכניסו את האוזניות



שיחה / פעולות במוזיקה

ימין

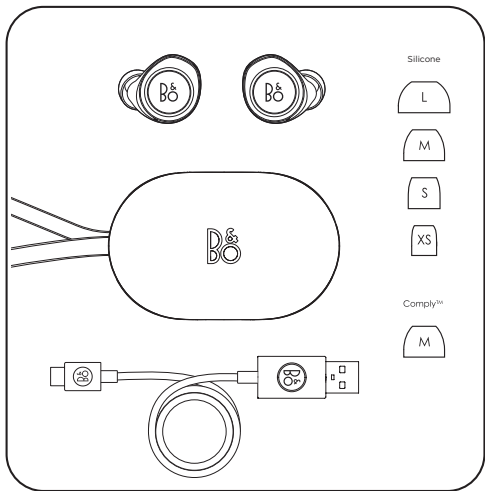


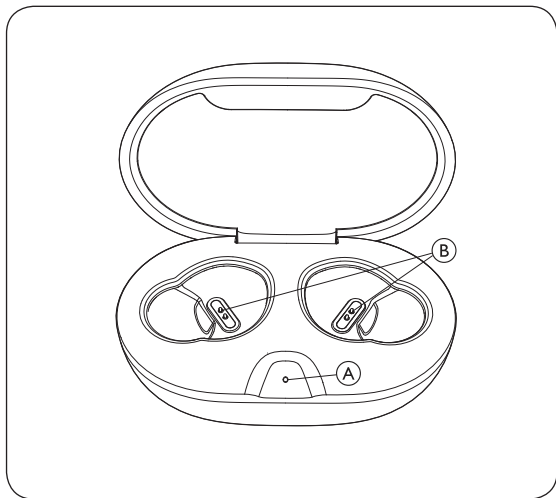
שמאל



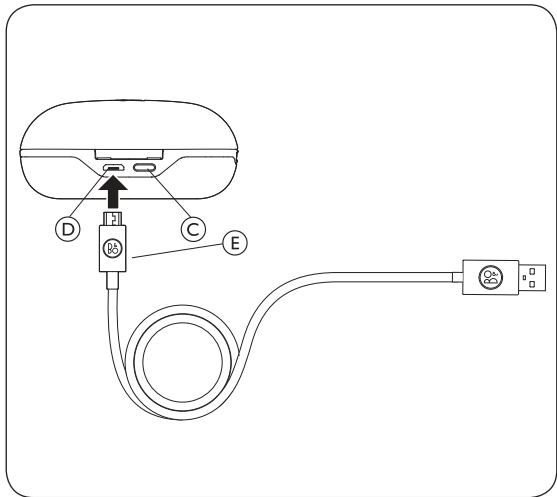
| | | | | |
|-----------------|----|-----------------|----|--------------------|
| x1 | | | | נגינה/השהיה (⏸) |
| x2 | | | | הרצועה הבאה (⏩) |
| | | | x2 | רצועה קודמת (⏪) |
| (+) געו והחזיקו | | (-) געו והחזיקו | | בקרת עוצמת שמע (🔊) |
| | | | x1 | שקיפות (🔊/🔇) |
| x3 | | | | הפעלה קולית (🔊) |
| x1 | או | x1 | | שיחה נכנסת (🗣️) |
| 0:05 🔄 החזיקו | או | 0:05 🔄 החזיקו | | דחיית שיחה (📞) |
| x2 | או | x2 | | ניתוק שיחה (📞) |

תכולת האריזה

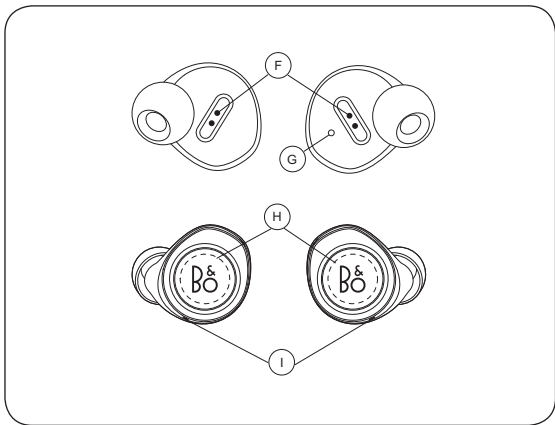




A נורית טעינת האוזניות B מגעי טעינת האוזניות



C מחוון מארז הטעינה **D** חיבור micro USB **E** בבל טעינה USB



F מגעי טעינה G נורית H לוח מגע I מיקרופון

הירשמו באתר www.beoplay.com/register כדי לקבל מידע חשוב אודות המוצר ועדכוני תוכנה וכדי לקבל חדשות והצעות מ-B&O Play.

תעודת אחריות למוצרי ביקונקט טכנולוגיות בע"מ

שם משפחה _____ שם פרטי _____
טלפון _____ כתובת _____
פירוט הסובין/דגם _____ שנת ייצור _____
מספר סידורי _____ מקום הרכישה _____
מספר חשבונית _____ חותמת וחתימת בית העסק _____

תעודה זו ניתנת כאחריות לתקינותו של המוצר. אחריותנו לפי תעודה זו היא לתקן בתוך 10 (עשרה) ימי עבודה מיום הגעת המוצר למעבדת החברה, כל קלקול שהתגלה במוצר במהלך תקופת האחריות, או להחליף את המוצר או כל חלק ממנו במידה ויידרש, ללא תמורה. במידה ותידרש החלפת חלקים לצורך התיקון, ייעשה שימוש בחלקים חדשים ומקוריים. תקופת האחריות היא למשך 12 חודשים מיום הרכישה, ותקפה אך ורק בצירוף חשבונית הקנייה משמוקד שהוסמך על ידנו כשמוקד מורשה.

בהיעדר נקודת שירות במרחק של עד 15 ק"מ מהחנות בה בוצעה הרכישה, רשאי הצרכן להביא את המוצר לתיקון בחנות בה נרכש המוצר והתיקון במקרה כאמור יבוצע תוך שבועיים ממועד מסירת המוצר. לאחר ביצוע התיקון ו/או ההחלפה במוצר, ימסר לצרכן אישור בכתב שתפרט בו מהות התיקון ו/או מהות ההחלפה. אנו נהיה רשאים לדרוש תמורה בעד התיקון, במידה והקלקול במוצר נגרם כתוצאה מאחת מהסיבות שלהלן: שימוש בסובין בניגוד להוראות השימוש (ולדוגמא: חיבור האוזניות למקור מתח ו/או הספק אשר אינו מיועד לאוזניות);
זדון או רשלנות של הצרכן (ולדוגמא: נזק שנגרם כתוצאה מנזילת סוללות בתוך המכשיר, זיהומו בחול, אבק, מים או שמן וכדומה, שבר שנגרם לאוזניות או למוצר); במקרה של תיקון שנעשה בסובין בידי מי שלא הורשה לכך מטעמנו. כוח עליון שהתרחש במועד מאוחר ממועד מסירת הסובין לצרכן.

פרטי היבוא: **ביקונקט טכנולוגיות בע"מ**, פ.ד. 514849371

ת.ד. 50 קריית עקרון מרכז ביל"ו IN צומת עקרון (ביל"ו סנטר) טלפון 08-9418222 - פקס: 08-9418223

דואר אלקטרוני bconnect@bconnect.co.il ניתן להירשם לאחריות גם באתר www.bconnect.co.il

שירות לקוחות ותמיכה טכנית 08-9403300; נקודת שירות ומעבדה מרכזית 08-9418222



PHILIPS**ONKYO****NEXT BASE**
one step further

רשימת נקודות שירות:

| עיר | שם בית הטסק | כתובת | טלפון | הערות |
|------------|---------------------|------------------------------|---------------|----------------------------|
| בילוי סנסר | מרכז בילוי IN | קומה שנייה | 08-9418222 | מעבדה ראשית ביקונסט |
| אשדוד | cellpoint | קניון סימול, הגדוד העברי 6 | 08-6499330 | תחנת איסוף |
| באר שבע | מיקי מבט | מתחם ONE PLAZA יצחק נפחא 25 | 08-6276666/55 | תחנת איסוף |
| בת ים | רדיו אלקטריק | כלפור 96 פינת יוספטל | 03-5515960 | תחנת איסוף |
| נבעת שמואל | רדיו אלקטריק | קניון הנבעת, יוני נתניהו 29 | 03-5377492 | תחנת איסוף |
| חדרה | אוטופן חדרה | צה"ל 34 מתחם מיקס | 04-9862222 | תחנת איסוף |
| חיפה | אוטופן תקשורת קריות | ההסתדרות 271 | 04-8227228 | תחנת איסוף |
| טבריה | אלקטרון | הפרחים 9 | 04-6723091 | תחנת איסוף |
| ירושלים | אליפון | כי"ח 2, מרכז כלל | 02-5380629 | תחנת איסוף |
| כפר סבא | רדיו אלקטריק | ויצמן 72 | 09-7713586 | תחנת איסוף |
| נהריה | יש תקשורת | קניון נהריה, אירית 2 | 04-9001049 | תחנת איסוף |
| פתח תקווה | רדיו אלקטריק | חובבי ציון 16 | 03-7261883 | תחנת איסוף |
| קרית שמונה | OMC | המכבים 6 | 04-6997273 | תחנת איסוף |
| רמלה | רדיו אלקטריק | קניון עזריאלי, שד' דוד רזיאל | 08-6241644 | תחנת איסוף |
| רמת גן | רדיו אלקטריק | קניון מרום נווה, לנדאו 7 | 03-6781963 | תחנת איסוף |
| רעננה | פי סי דוקטור | הסדנה 7 | 09-7455678 | תחנת איסוף |
| תל אביב | פונטייפ | אבן גבירול 163 | 03-5442040 | תחנת איסוף + מעבדת טלפונים |

* רשימת נקודות שירות מעודכנת ניתן למצוא באתר www.bconnect.co.il

