

BANG & OLUFSEN

Beoplay E8

מדריך הפעלה מקוצר

יבואן: ביקונקט טכנולוגיות בע"מ
מרכז ביל"ו אין, קרית עקרון ת.ד. 50 מיקוד 70500
טלפון 08-9418222 טלפון תמיכה: 08-9403300
www.bconnect.co.il

BConnect
Technologies Ltd

אפליקציית Beoplay



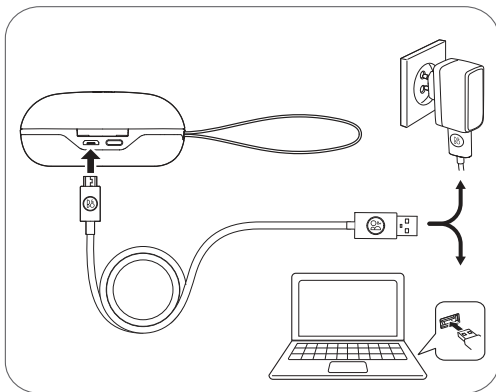
Beoplay



beoplay.com/APP

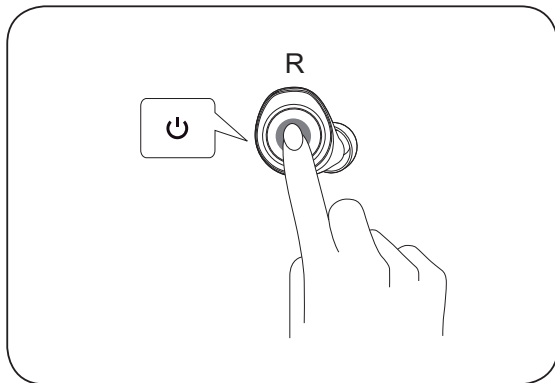
השתמשו באפליקציית Beoplay להגדרה, התאמת המוצר ואפשרויות שונות לשמיעת המוזיקה.

שימוש בפעם הראשונה



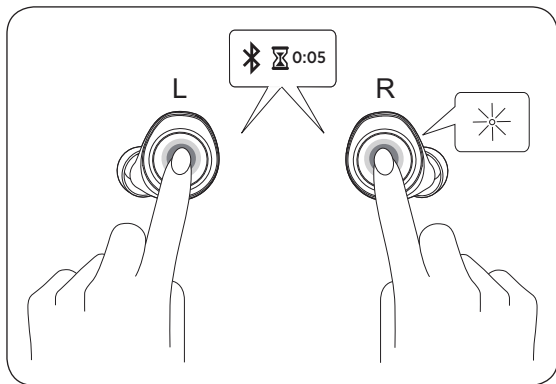
בשימוש הראשון לאחר פתיחת האריזה, טענו את המארז ואת האוזניות בעזרת כבל ה-USB המצורף למשך 10 דקות לפחות. אל תוציאו את האוזניות במשך הזמן הזה.
אם המתח של סוללת האוזניות נמוך, 20 דקות במארז הטעינה יעניקו לכם עד שעה של זמן מוזיקה.

הפעלה



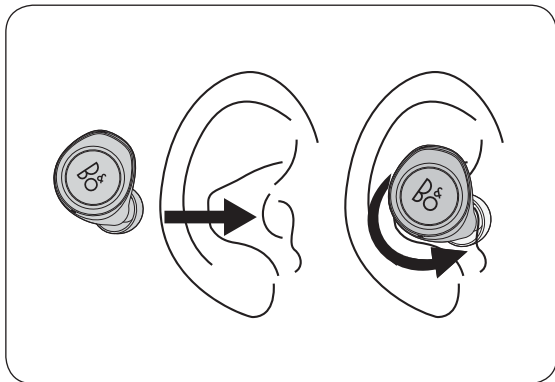
הוציאו את האוזניות ממארז הטעינה והקישו על האוזניה הימנית כדי להפעיל את האוזניות. הנורית תאיר באור לבן, יישמע צפצוף, והאוזניות מוכנות לשימוש.

צימוד Bluetooth



שמרו על מרחק של 20 ס"מ לכל היותר בין האוזניה השמאלית והימנית, געו והחזיקו בשתייהן למשך 5 שניות כדי להתחיל את צימוד ה-Bluetooth. הנורות תהבהב באור כחול ויישמע צפצוף. הפעילו את ה-Bluetooth במכשירכם ובחרו ב- Beoplay E8.

הכניסו את האוזניות



שיחה / פעולות במוזיקה

ימין



x1

x2

(+) געו והחזיקו

x3

x1

0:05 החזיקו

x2

שמאל



x2

(-) געו והחזיקו

x1

x1

0:05 החזיקו

x2

נגינה/השהיה (⏸)

הרצועה הבאה (⏩)

רצועה קודמת (⏪)

בקרת עוצמת שמע (🔊)

שקיפות (🔍)

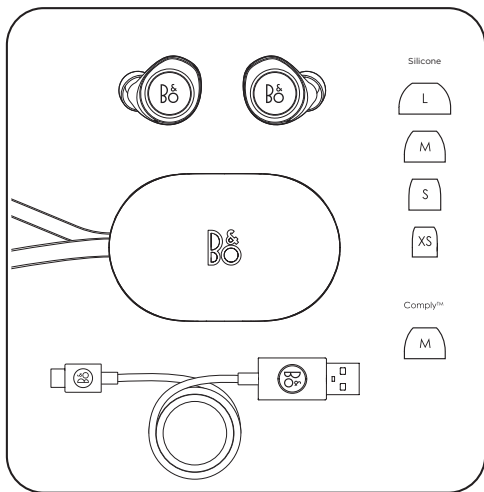
הפעלה קולית (🔊)

שיחה נכנסת (📞)

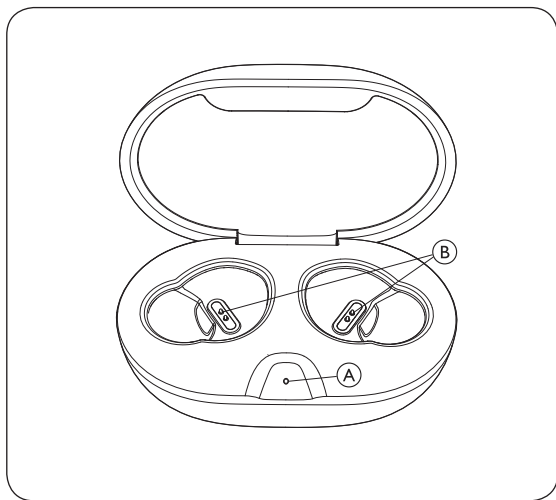
דחיית שיחה (📞)

ניתוק שיחה (📞)

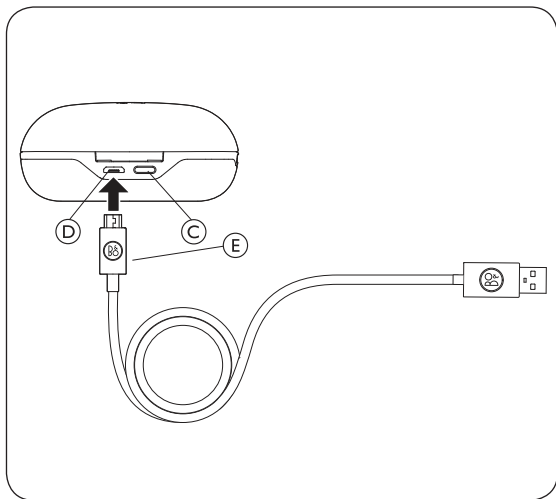
תכולת האריזה



מארז טעינה

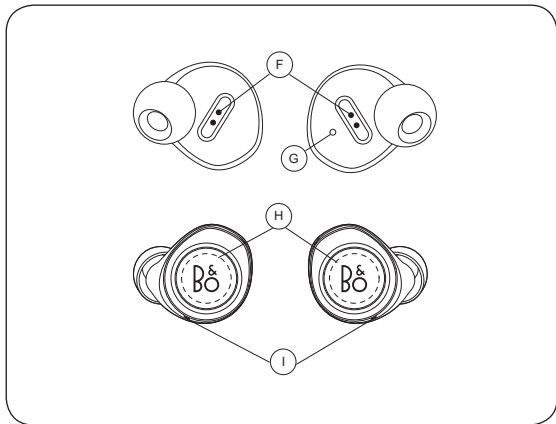


A נורית טעינת האוזניות **B** מגעי טעינת האוזניות



C מחוון מארז הטעינה **D** חיבור micro USB **E** כבל טעינה USB

אוזניות



F מגעי טעינה G נורית H לוח מגע I מיקרופון

רישום מקוון

הירשמו באתר www.beoplay.com/register כדי לקבל מידע חשוב אודות המוצר ועדכוני תוכנה וכדי לקבל חדשות והצעות מ-B&O Play.

תעודת אחריות למוצרי ביקונקט טכנולוגיות בע"מ

שם משפחה	_____	שם פרטי	_____
טלפון	_____	כתובת	_____
פירוט הטובין/דגם	_____	שנת ייצור	_____
מספר סידורי	_____	מקום הרכישה	_____
מספר חשבונית	_____	חותמת וחתימת בית העסק	_____

תעודה זו ניתנת כאחריות לתיקוננו של המוצר. אחריותנו לפי תעודה זו היא לתקן בתוך 10 (עשרה) ימי עבודה מיום הגעת המוצר למעבדת החברה, כל לקוקל שהתגלה במוצר במהלך תקופת האחריות, או להחליף את המוצר או כל חלק ממנו במידה וידרש, ללא תמורה. במידה ותיידדת החלפת חלקים לצורך התיקון, יעשה שימוש בחלקים חדשים ומקוריים. תקופת האחריות היא למשך 12 חודשים מיום הרכישה, ותקפה אך ורק בציורף חשבונית הקנייה ממשוק שהוסמך על ידנו כמשוק מורשה.

בהיעדר נקודת שירות במרחק של עד 15 ק"מ מהחנות בה בוצעה הרכישה, רשאי הצרכן להביא את המוצר לתיקון בחנות בה נרכש המוצר והתיקון במקרה כאמור יבוצע תוך שבועיים ממועד מסירת המוצר. לאחר ביצוע התיקון ו/או ההחלפה במוצר, ימסר לצרכן אישור ככתב שתפורט בו מהות התיקון ו/או מהות ההחלפה. אנו נהיה רשאים לדרוש תמורה בעד התיקון, במידה והקלקול במוצר נגרם כתוצאה מאחת מהסיבות שלהלן: שימוש בטובין בניגוד להוראות השימוש (לדוגמא: חיבור האוזניות למקור מתח ו/או הספק אשר אינו מיועד לאוזניות); זדון או רשלנות של הצרכן (לדוגמא: נזק שנגרם כתוצאה מזלילת סוללות בתוך המכשיר, זיהומה בחול, אבק, מים או שמן וכדומה, שבר שנגרם לאוזניות או למוצר); במקרה של תיקון שנעשה בטובין בידי מי שלא הורשה לכך מטעמנו. כוח עליון שהתרחש במועד מאוחר ממועד מסירת הטובין לצרכן.

פרטי היבואן: **ביקונקט טכנולוגיות בע"מ**, פ.ח. 514849371



ת.ד. 50 קריית עקרון מרכז ביל"ו IN צומת עקרון (ביל"ו סנטר) טלפון 08-9418222 פקס: 08-9418223
דואר אלקטרוני info@bconnect.co.il ניתן להירשם לאחריות גם באתר www.bconnect.co.il
שירות לקוחות ותמיכה טכנית 08-9403300; נקודת שירות ומעבדה מרכזית 08-9418222

PHILIPS**Jabra** GN
*******Bluedio**
—Amazing Life—••••• **belkin****BANG & OLUFSEN****JLAB**
AUDIO**UniCam**
Pictures for life• **BLAUPUNKT**

motorola

• **steelseries**

רשימת נקודות שירות:

עיר	שם בית העסק	כתובת	טלפון	הערות
ביל"ו סנטר	מרכז ביל"ו IN	קומה שנייה	08-9418222	מעבדה ראשית ביקונקט
באר שבע	Touch, יו פלאנט	מתחם ישפרו סנטר, רח' בורך קטינקא 2	08-6557717	תחנת איסוף
בת ים	רדיו אלקטריק	בלפור 96 פינת יוספטל	03-5515960	תחנת איסוף
חדרה	אוטופון חדרה	צה"ל 34 מתחם מיקס	04-9862222	תחנת איסוף
חיפה	אוטופון תקשורת קריות	ההסתדרות 271	04-8227228	תחנת איסוף
חיפה	גל אלקטרוניקה	יפו 43	04-8516072	תחנת איסוף
עבירה	אלקטרון	הפרחים 9	04-6723091	תחנת איסוף
יבנה	Touch	מתחם קרוס, הנחשול 22	08-9954088	תחנת איסוף
ירושלים	אליפון	כ"ח 2, מרכז כלל	02-5380629	תחנת איסוף
נפר סבא	רדיו אלקטריק	ויצמן 72	09-7713586	תחנת איסוף
נהריה	יש תקשורת	קניון נהריה, אירית 2	04-9001049	תחנת איסוף
פתח תקווה	רדיו אלקטריק	חובבי ציון 16	03-7261883	תחנת איסוף
קרית שמונה	OMC	המכבים 6	04-6997273	תחנת איסוף
ראשון לציון	רדיו אלקטריק	גולדה מאיר 1, קניון שער-ראשון תחנה מרכזית	03-9619335	תחנת איסוף
רעננה	סימפון סלולר	קלאוזנר 2	09-7724372	תחנת איסוף
תל אביב	360	קניון צמרת G, ניסים אלוני 10	03-9202399	תחנת איסוף

* רשימת נקודות שירות מעודכנת ניתן למצוא באתר www.bconnect.co.il

