



Beoplay Earset

מדריך הפעלה

יבואן: ביקונקט טכנולוגיות בע"מ
מרכז ביל"ו אין, קרית עקרון ת.ד. 50 מיקוד 70500
טלפון 08-9418222 טלפון תמיכה: 08-9403300
www.bconnect.co.il

BConnect
Technologies Ltd



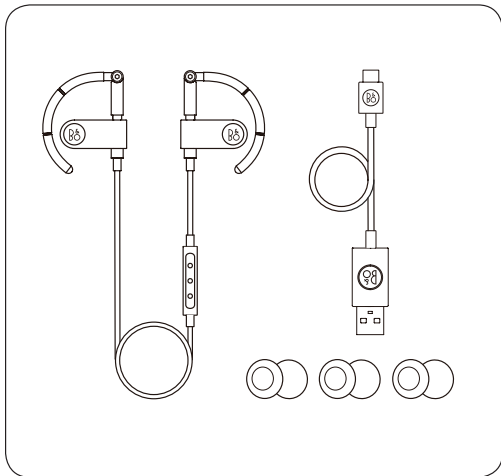
Beoplay



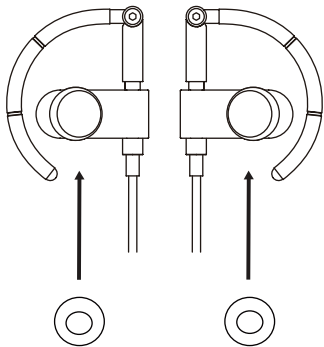
beoplay.com/APP

השתמשו באפליקציית Beoplay להגדרה, התאמת המוצר ואפשרויות שיפור המוזיקה.

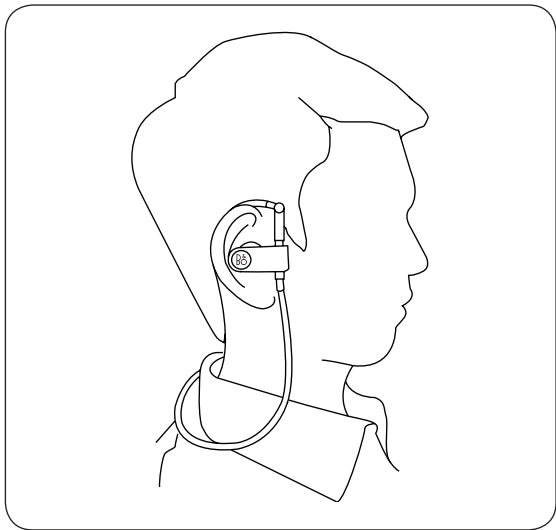
האריזה כוללת אוזניות אלחוטיות Earset, כבל טעינה USB, שקיק בד ו-3 זוגות של רפידות לאוזן.

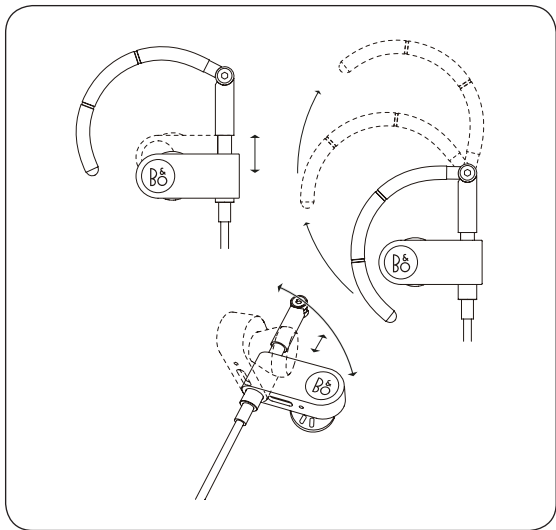


מקמו את הרפידה על האוזניות ומתחו כדי להתאים אותו. משכו את קצה הרפידה כדי להבטיח התאמה הדוקה.

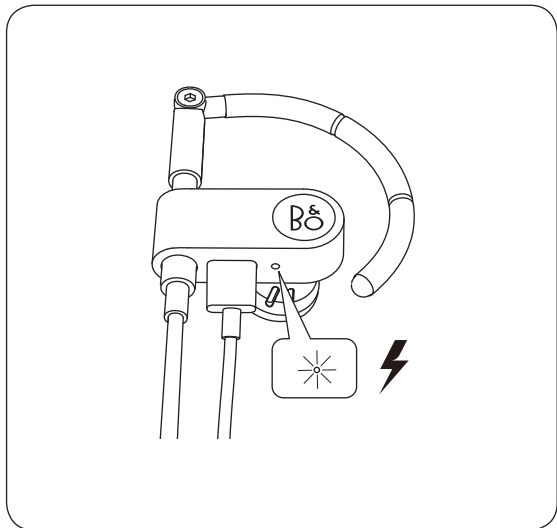


התאימו את הווזר המיקום של רפידת האוזן כדי להתאים בנוחות לתוך האוזן.

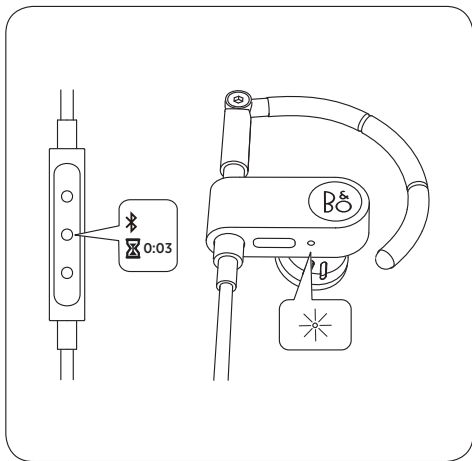




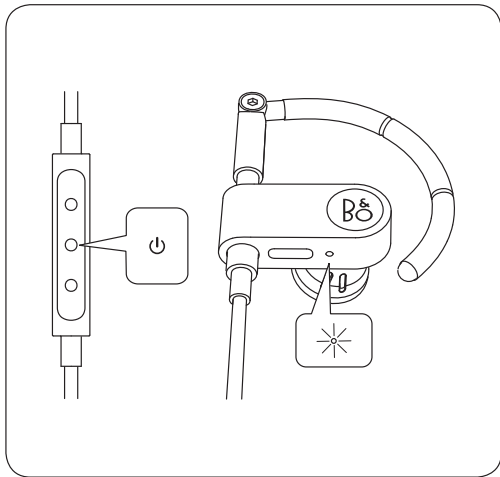
טענו את האוזניות באמצעות כבל הטעינה USB המחובר למחשב או לשקע חשמל בקיר. המחוננים מהבהבים בכתום במהלך הטעינה והופכים לירוק יציב כאשר הטעינה הושלמה.



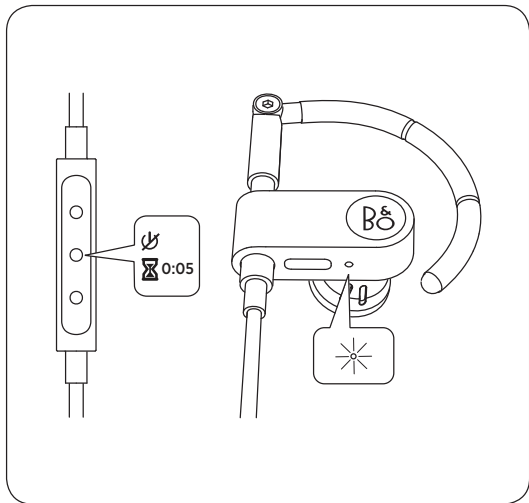
להפעלת האוזניות וקישור ל-Bluetooth, במצב כבוי לחצו והחזיקו את הלחצן המרכזי למשך 3 שניות עד שהמחונן מהבהב בכחול. הפעילו את Bluetooth במכשיר ובחרו Earset. מחונן המוצר הופך לבן לרגע כאשר הוא מצליח. המחונן הופך לאדום לרגע אם לא הקישור לא הצליח.



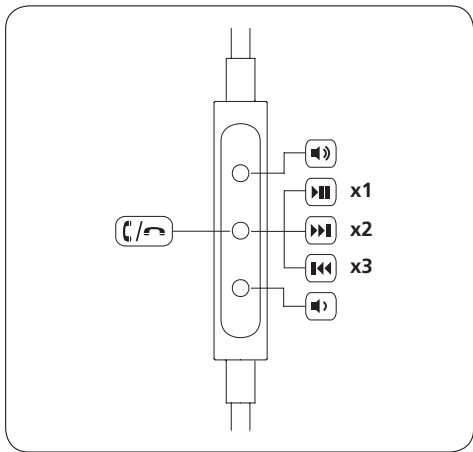
כדי להפעיל את האוזניות, לחצו לחיצה קצרה על הלחצן המרכזי. מחוון המוצר הופך לבן, נשמע צליל והאוזניות מנסות להתחבר מחדש למכשירים שהיו מחוברים קודם.



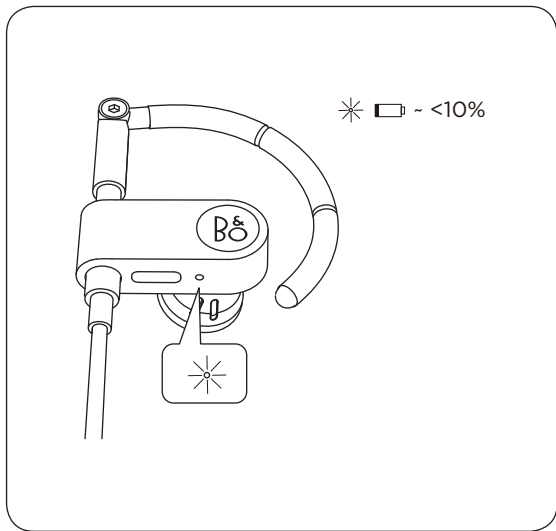
כדי לכבות את האוזניות, לחצו על הלחצן המרכזי למשך 5 שניות עד שיישמע צליל והמחווין יכבה. ה-Earset יכבה באופן אוטומטי כאשר אינו פעיל במשך יותר מ-15 דקות.



ניתן להשתמש בשלט רחוק עבור מוסיקה ושיחות. לחצו לחיצה ממושכת על הלחצן המרכזי עד שיישמע צליל להפעלת זיהוי קולי. במהלך שיחות נכנסות, לחצו לחיצה קצרה על הלחצן המרכזי כדי לקבל שיחה או לחצו לחיצה ארוכה כדי לדחות. במהלך שיחה, לחצו לחיצה ממושכת כדי לסיים ולחצו לחיצה כפולה כדי להעביר שמע מ- Earset להתקן.



כאשר המחווה הופך לאדום ונשמע צליל, הסוללה ריקה עד 10%. טענו את הסוללה באמצעות כבל טעינה USB.



רישום מקוון

הירשמו באתר www.beoplay.com/register כדי לקבל מידע חשוב אודות המוצר ועדכוני תוכנה וכדי לקבל חדשות והצעות מ-Bang&Olufsen.

תעודת אחריות למוצרי ביקונקט טכנולוגיות בע"מ

שם משפחה _____ שם פרטי _____
טלפון _____ כתובת _____
פירוט הטובין/דגם _____ שנת ייצור _____
מספר סידורי _____ מקום הרכישה _____
מספר חשבונית _____ חותמת וחתימת בית העסק _____

תעודה זו ניתנת כאחריות לתיקונם של המוצר. אחריותנו לפי תעודה זו היא לתקן בתוך 10 (עשרה) ימי עבודה מיום הגעת המוצר למעבדת התכרה, כל קלקול שהתגלה במוצר במהלך תקופת האחריות, או להחליף את המוצר או כל חלק ממנו במידה ויידרש, ללא תמורה. במידה ותידרש החלפת חלקים לצורך התיקון, ייעשה שימוש בחלקים חדשים ומקוריים. תקופת האחריות היא למשך 12 חודשים מיום הרכישה, ותקפה אך ורק בצירוף חשבונית הקנייה המשוקק שהוסבר על ידנו כמשוקק מורשה.

בהיעדר נקודת שירות במרکز של עד 15 ק"מ מהחנות בה בוצעה הרכישה, רשאי הצרכן להביא את המוצר לתיקון בחנות בה נרכש המוצר והתיקון במקרה כאמור יבוצע תוך שבועיים ממועד מסירת המוצר. לאחר ביצוע התיקון ו/או ההחלפה במוצר, ימסר לצרכן אישור בכתב שתפרט בו מהות התיקון ו/או מהות ההחלפה. אנו נהיה רשאים לדרוש תמורה בעד התיקון, במידה והקלקול במוצר נגרם כתוצאה מאחת מהסיבות שלהלן: שימוש בטובין בניגוד להוראות השימוש (לדוגמא: חיבור האוזניות למקור מתח ו/או הספק אשר אינו מיועד לאוזניות);

זדון או רשלנות של הצרכן (לדוגמא: נזק שנגרם כתוצאה מניזלת סוללות בתוך המכשיר, וזיהום בחול, אבק, מים או שמן ודומה, שבר שנגרם לאוזניות או למוצר); במקרה של תיקון שנעשה בטובין בידי מי שלא הורשה לכך מטעמנו. כוח עליון שהתרחש במועד מאוחר ממועד מסירת הטובין לצרכן.

פרטי היבואן: **ביקונקט טכנולוגיות בע"מ**, ח.פ. 514849371

ת.ד. 50 קריית עקרון מרכז ביל"ו IN צומת עקרון (כיל"ו סנטר) טלפון 08-9418222 פקס: 08-9418223

דואר אלקטרוני: bconnect@bconnect.co.il ניתן להירשם לאחריות גם באתר www.bconnect.co.il

שירות לקוחות ותמיכה טכנית 08-9403300; נקודת שירות ומעבדה מרכזית 08-9418222



רשימת נקודות שירות:

עיר	שם בית הטק	כתובת	טלפון	הערות
ביל"ו סנסר	מרכז ביל"ו IN	קומה שנייה	08-9418222	מעבדה ראשית ביקונקט
באר שבע	מיקי מבט	מתחם ONE PLAZA יצחק נפחא 25	08-6276666/55	תחנת איסוף
בת ים	רדיו אלקטריק	בלפור 96 פינת יוספטל	03-5515960	תחנת איסוף
בבנת שמואל	רדיו אלקטריק	קניון הגבעה, יוני נתניהו 29	03-5377492	תחנת איסוף
חדרה	אוטופון חדרה	צה"ל 34 מתחם מיקס	04-9862222	תחנת איסוף
חיפה	אוטופון תקשורת קריות	ההסתדרות 271	04-8227228	תחנת איסוף
טבריה	אלקטרון	הפרחים 9	04-6723091	תחנת איסוף
ירושלים	אליפון	כי"ח 2, מרכז כלל	02-5380629	תחנת איסוף
כפר סבא	רדיו אלקטריק	ויצמן 72	09-7713586	תחנת איסוף
נהריה	יש תקשורת	קניון נהריה, ארית 2	04-9001049	תחנת איסוף
פתח תקווה	רדיו אלקטריק	חובבי ציון 16	03-7261883	תחנת איסוף
קרית שמונה	OMC	המכבים 6	04-6997273	תחנת איסוף
רמלה	רדיו אלקטריק	קניון עזריאלי, שד' דוד רזיאל	08-6241644	תחנת איסוף
רמת גן	רדיו אלקטריק	קניון מרחם נווה, לנדאו 7	03-6781963	תחנת איסוף
תל אביב	פונטייפ	אבן גבירול 163	03-5442040	תחנת איסוף + מעבדת טלפונים

* רשימת נקודות שירות ממוכנת ניתן למצוא באתר www.bconnect.co.il

